



Bã JC8 ' ? ' POUŽITÍ A BGH5 @ CI CENTRÁLNÍHO OVLADAČE CCM 09/E



3.3 Týdenní plánovací časovací centrální ovladač: CCM 09/E

CCM 09/E je navržen na základě CCM 03, řízení max. 64 interiérových jednotek, funkce týdenního plánovacího časovače. S výše uvedenou funkcí nelze CCM 09/E připojit k síťovému řídicímu systému. Nemá porty F1, F2 a E, které jsou potřeba pro připojení k počítači.



- 7denní nastavení týdenního harmonogramu

(maximálně 128 týdenních a denních harmonogramů)

- Skupinové řízení nebo individuální nastavení max. 64 interiérových jednotek
- Jasná a světlá obrazovka s LCD podsvícením
- Teplotní nastavení
- Omezení bezdrátového dálkového ovládání
- Zámek režimu
- Permanentní úložiště nastavení harmonogramu

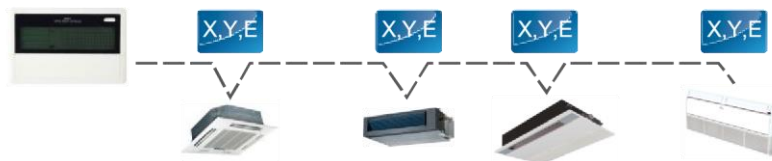
3.3.1 Konfigurace systému

CCM 09/E je centrální ovladač výhradně interiérových jednotek. S tímto zařízením můžete pohodlně nastavit funkce interiérových jednotek.

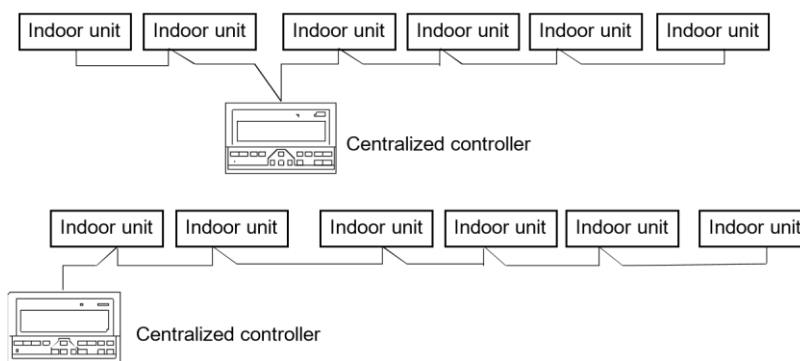
1. Všechny interiérové a exteriérové jednotky jsou řady V4 plus. Topologie sítě může být následující. Navíc je v tomto stavu přizpůsobitelný druhý způsob připojení.



2. Interiérové jednotky zahrnují jakoukoli řadu V4, metoda zapojení kabeláže je následující.



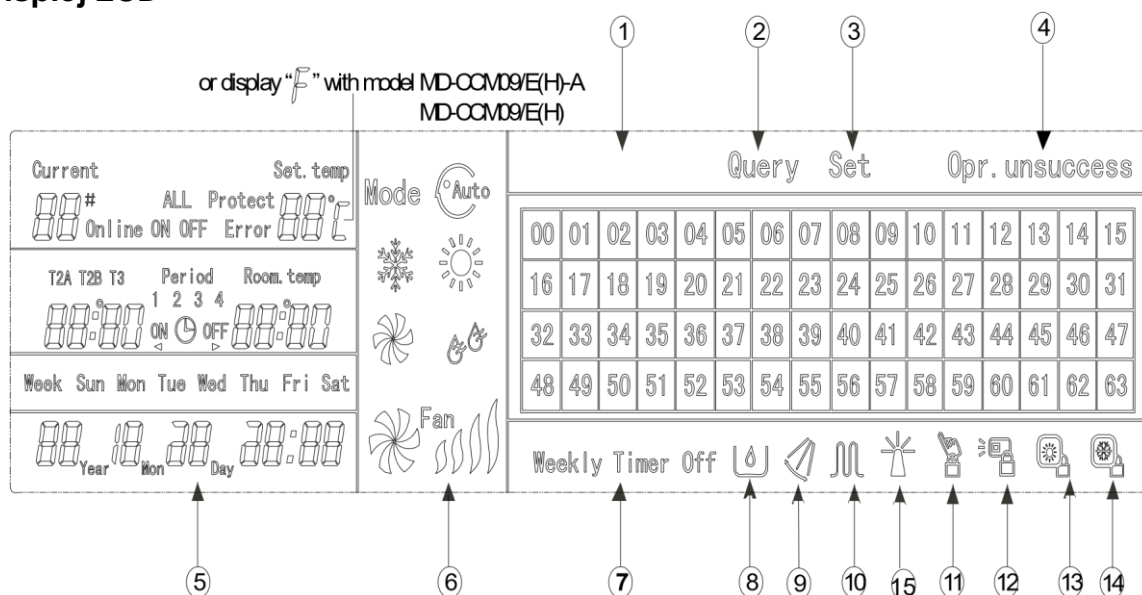
Ovladač CCM 09/E potřebuje připojení k ostatním interiérovým jednotkám způsobem ruku v ruce, což je stejný způsob zapojení jako u CCM 03. Pro druhý typ topologie je k dispozici některý ze způsobů zapojení níže.



Poznámky:

1. U výrobku nové řady můžeme interiérový ovladač CCM připojit prostřednictvím portu XYE řídicí exteriérové jednotky každého chladicího systému. Pamatujte, že v tomto případě musí být exteriérová jednotka nastavena na automatický adresovací režim. A bude účinný po zhruba 6 minutách.
2. Pro připojení interiérového ovladače CCM prostřednictvím portu XYE je tato metoda zapojení vhodná pro všechny typy interiérových jednotek, nejen pro nové interiérové jednotky.
3. Když jsou nové a staré interiérové jednotky smíšeně připojeny k jednomu chladicímu systému, můžeme interiérový ovladač CCM připojit prostřednictvím portu XYE interiérových jednotek. Připojíme-li interiérový ovladač CCM prostřednictvím portu XYE řídicí exteriérové jednotky, nemůže ovladač CCM řídit staré interiérové jednotky.
4. Pokud jeden systém, který se připojuje k vnitřnímu ovladači CCM, zahrnuje interiérovou jednotku 10 HP nebo výše, doporučujeme, abyste nastavili adresu každé interiérové jednotky ručně.

3.3.2 Displej LCD



1	Maticová tabulka online klimatizace A/C 0-63	8	Hospodárny provoz
2	Dotaz	9	Pohyb žaluzie
3	Nastavit	10	Elektrický pomocný ohřivač
4	Výsledek operace	11	Zámek klávesnice
5	Datum, čas	12	Zámek dálkového ovladače: neodpovídá na signál z dálkového ovladače.
6	Provozní režim	13	Zámek režimu topení: pouze režim topení je účinný.
7	Týdenní časovač vyp./zap.	14	Zámek režimu chlazení: pouze režim chlazení je účinný.
15	Porucha inter. jednotky		

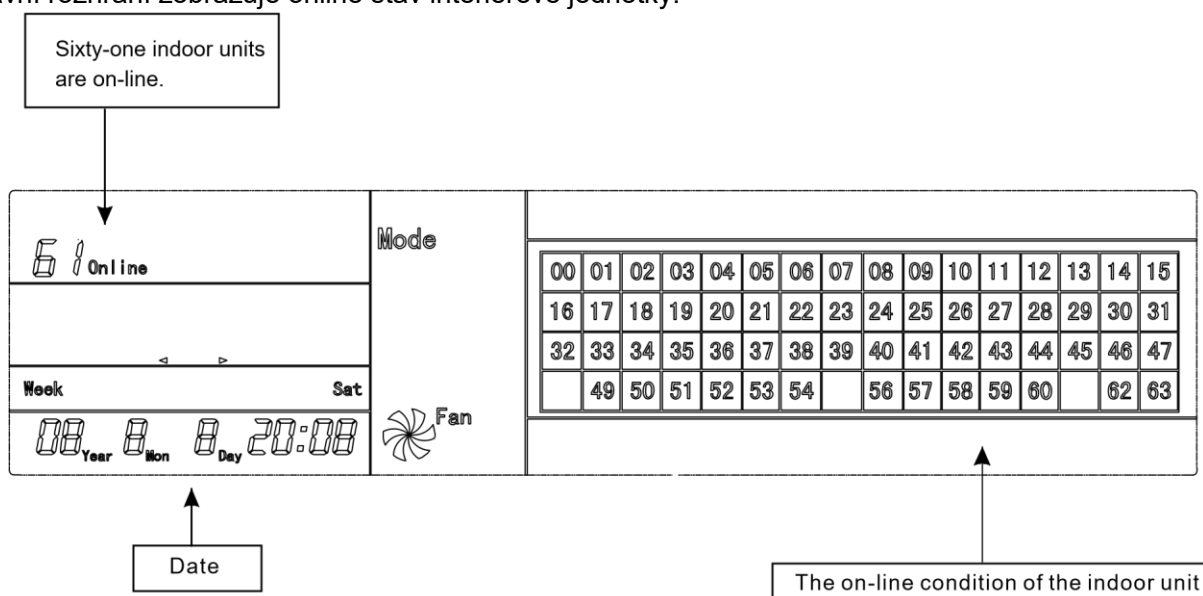
3.3.3 Popis ikon LCD

Ikona	Význam	Ikona	Význam
Auto	Automatický režim		Režim pouze ventilátor
	Režim chlazení		Režim odvlhčování
	Režim topení		Otáčky ventilátoru
	Elektrické pomocné ohřívání		Zámek režimu topení
	Zámek režimu chlazení		Zámek bezdrátového ovladače

	Zámek klávesnice	Set	Nastavit režim
Query	Režim dotazu	Op.r. unsuccess	Výsledek operace
Weekly Timer Off	Týdenní časovač vyp./zap.	ALL	Všechny jednotky jsou vybrány
Online	Online stav	Protect	Následuje ochranný kód
Error	Následuje chybový kód	Set. temp	Nastavit teplotu
Period 1 2 3 4	Odpovídající období	Room. temp	Pokojová teplota
T2A	Tepl. středu výparníku	T2B	Tepl. výstupu kondenzátoru
T3	Tepl. venkovní trubky	Mon	Pondělí
Tue	Úterý	Wed	Středa
Thu	Čtvrtek	Fri	Pátek
Sat	Sobota	Sun	Neděle

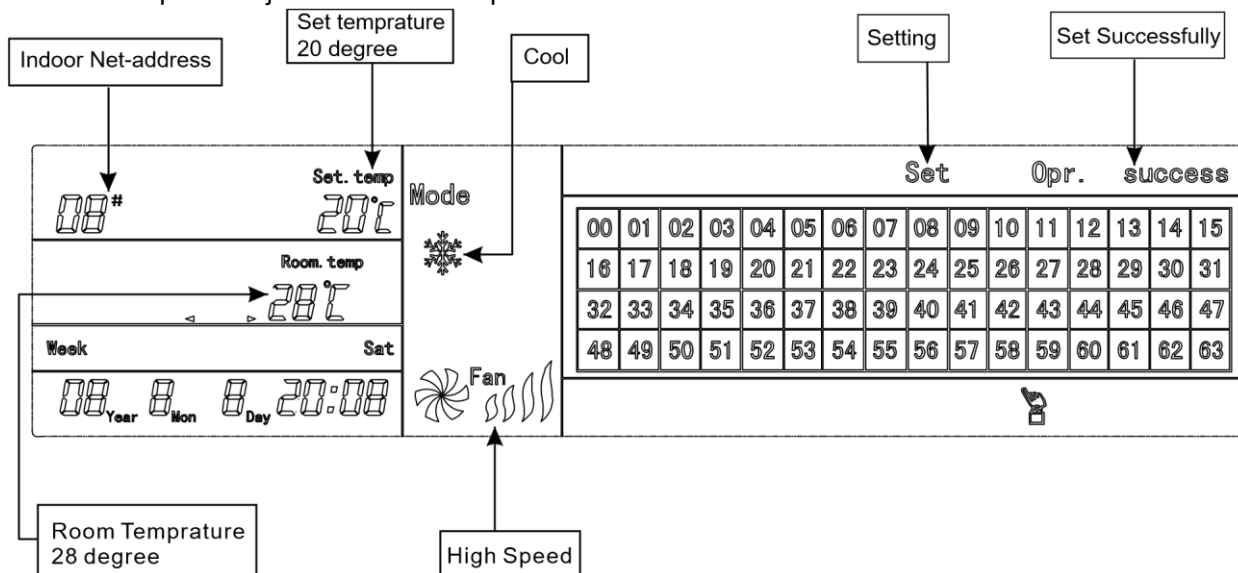
- Hlavní rozhraní týdenního časovacího centrálního ovladače (uživatelské rozhraní)

- 1) Pod ostatními stránkami stiskněte pro návrat do hlavního rozhraní.
- 2) Pod ostatními stránkami se automaticky vrátí do hlavního rozhraní, když není po nějakou dobu provedena žádná operace.
- 3) Hlavní rozhraní zobrazuje online stav interiérové jednotky.



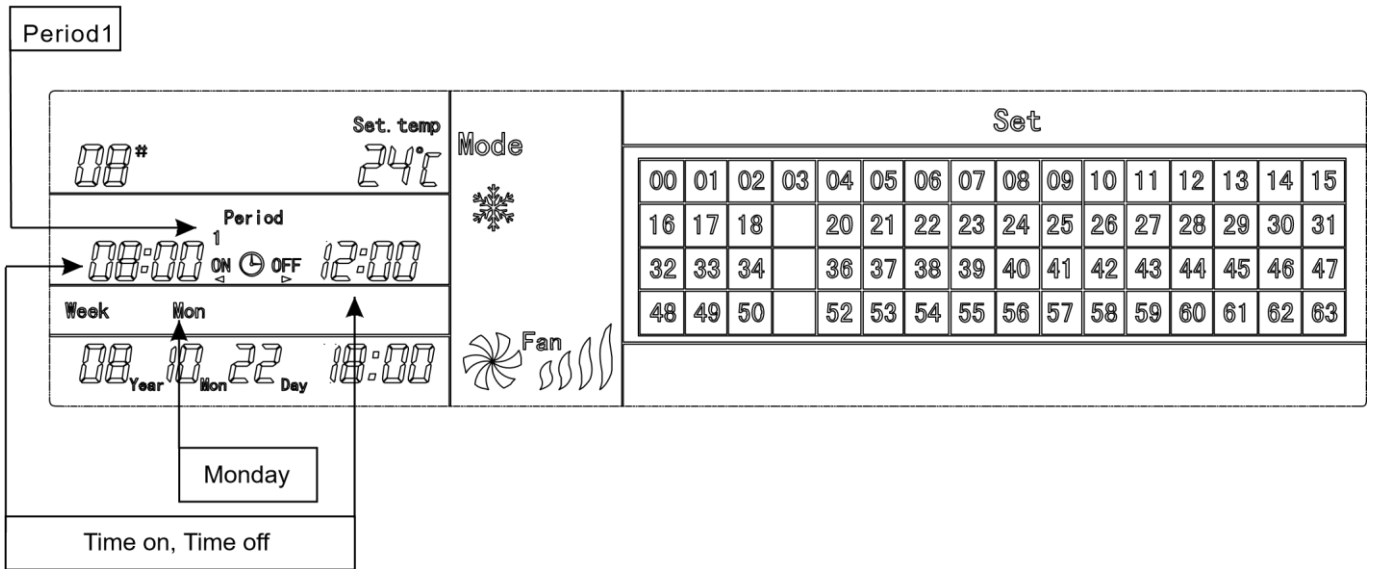
- Rozhraní nastavení jednoho týdenního časovacího centrálního ovladače

- 1) Pod hlavním rozhraním, stiskněte pro výběr rozhraní jednoho nastavení.
- 2) Automatický návrat do hlavního rozhraní při žádné operaci za určitou dobu.
- 3) Nastavte stav provozu jedné klimatizace pod touto stránkou.



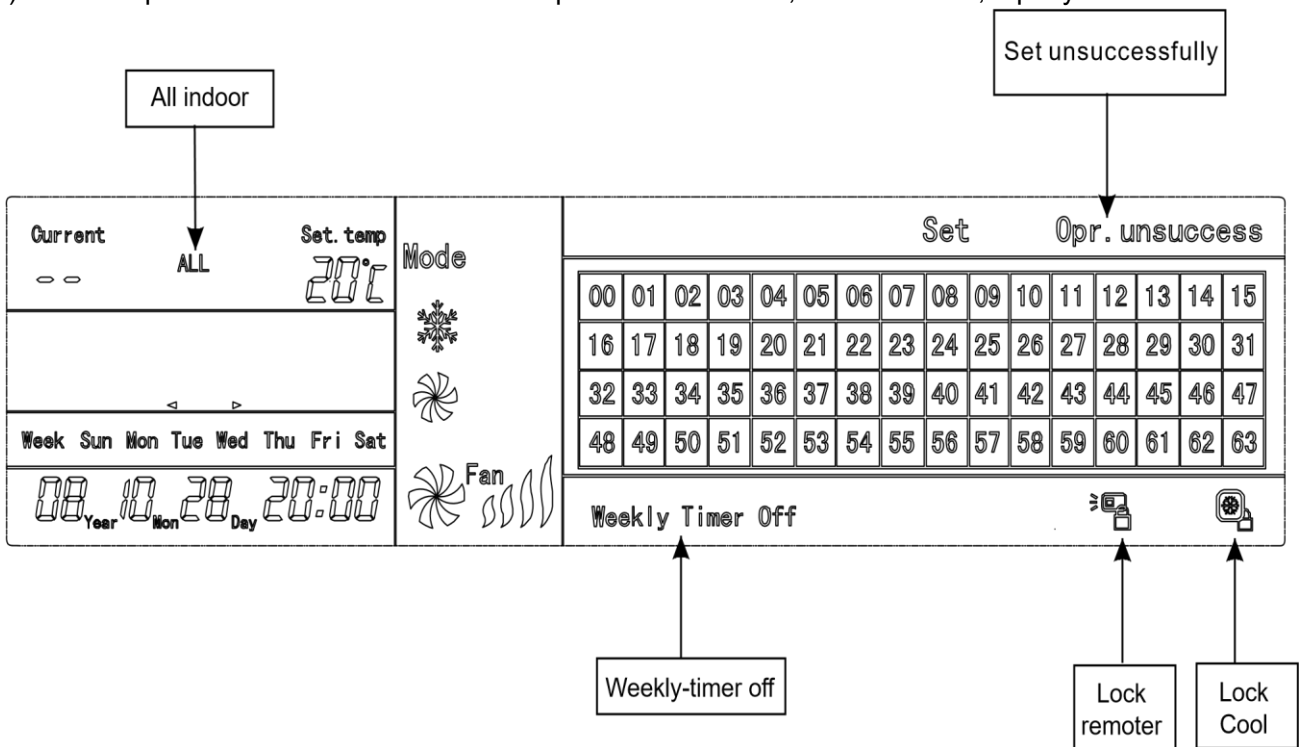
- Rozhraní nastavení parametrů týdenního časovače jednoho týdenního časovacího centrálního ovladače 1)

- 1) Pod hlavním rozhraním stiskněte pro zobrazení rozhraní nastavení parametrů jednoho týdenního časovače.
- 2) Automatický návrat do hlavního rozhraní při žádné operaci provedené za určitou dobu.
- 3) Pod touto stránkou nastavte parametry týdenního časovače jedné klimatizace, včetně času spuštění, času vypnutí, provozního režimu tohoto období, teploty a rychlosti ventilátoru.
- 4) Jednu klimatizaci lze nastavit s maximálně čtyřmi obdobími za jeden den od pondělí do neděle.

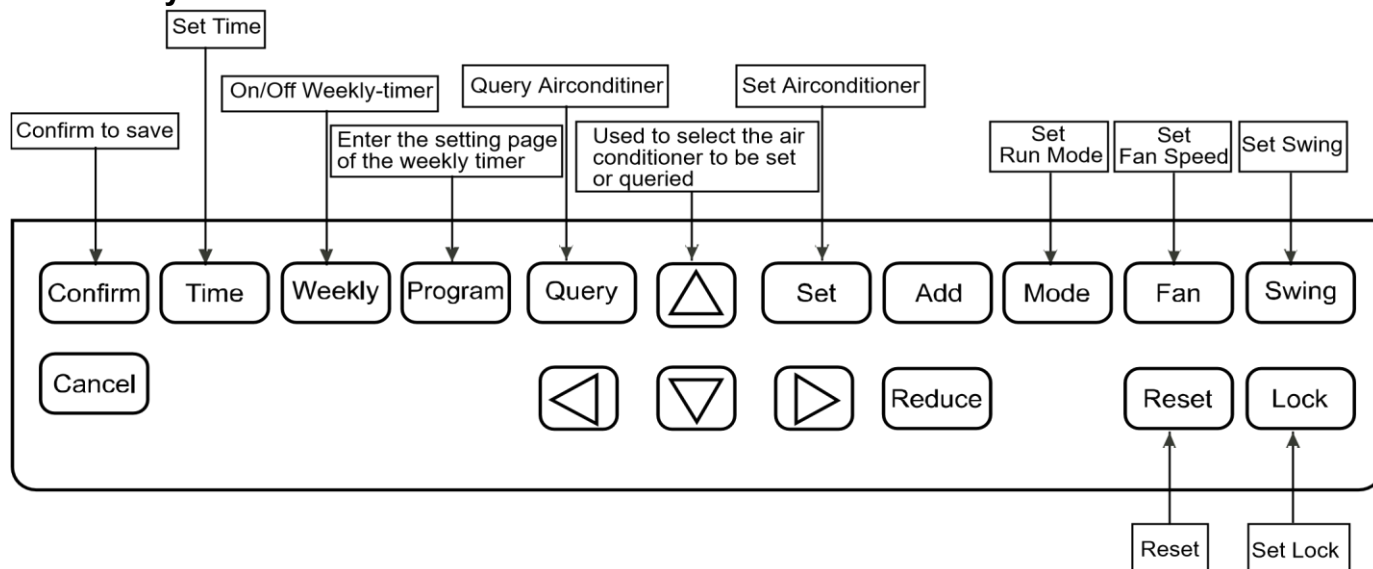


● Jednotné rozhraní nastavení týdenního časovacího centrálního ovladače

- 1) Pod hlavním rozhraním stiskněte pro zobrazení jednotného rozhraní nastavení.
- 2) Automatický návrat do hlavního rozhraní při žádné operaci provedené za určitou dobu.
- 3) Nastavte provozní režim všech klimatizací pod touto stránkou, včetně režimu, teploty a otáček ventilátoru.



3.3.4 Názvy tlačítek



1) Tlačítko Zap./Vyp.

Stiskněte tlačítko Zap./Vyp. Všechny klimatizace se vypnou, pokud běží; naopak se spustí, pokud stojí. Stisknete-li tlačítko na méně než 5 sekund, je spuštěn poslední provozní režim klimatizace.

Stisknete-li tlačítko na více než 5 sekund, je spuštěn režim chlazení, ventilátor běží při vysokých otáčkách a nastavená tepl. je 24 stupňů.

2) Tlačítko NASTAVIT

Stiskněte tlačítko NASTAVIT a poté vyberte nastavit jeden nebo nastavit všechny. Nastavit jeden indikuje nastavení parametru (jako je režim/teplota/otáčky ventilátoru/týdenní časovač) jedné vybrané klimatizace. Nastavit všechny indikuje nastavení parametru všech klimatizací řízených centrálním ovladačem.

3) Tlačítko Dotaz

Stiskněte tlačítko Dotaz pro zjištění provozního stavu jednotky, jako je zapnutí nebo vypnutí, nastavení teploty, vnitřní teplota, otáčky ventilátoru a provozní režim. Stiskněte směrová tlačítka (Nahoru, Dolů, Vlevo a Vpravo) pro výběr jednotky, ohledně které se chcete dotazovat.

4) Tlačítka Nahoru, Dolů, Vlevo a Vpravo (směrová tlačítka)

Při dotazu nebo nastavení interiérových jednotek stiskněte tato čtyři tlačítka pro výběr interiérových jednotek, které chcete nastavit nebo ohledně nichž se chcete dotazovat. Při nastavení týdenního časovače se používají k výběru dne v týdnu a doby spuštění a vypnutí.

5) Tlačítko Zvýšit

Při dotazu na interiérovou jednotku stiskněte tlačítko Zvýšit pro dotaz na více parametrů interiérové jednotky. Při nastavení interiérové jednotky se používá k seřízení nastavení teploty. Při výběru týdenního časovače slouží k seřízení doby spuštění a vypnutí.

6) Tlačítko Snížit

Při dotazu na interiérovou jednotku stiskněte tlačítko „Snížit“ pro dotaz na více parametrů interiérové jednotky. Při nastavení interiérové jednotky se používá k seřízení nastavení teploty. Při výběru týdenního časovače slouží k seřízení doby spuštění a vypnutí.

7) Tlačítko Režim

Při nastavení interiérové jednotky se používá k nastavení provozního režimu interiérové jednotky, což zahrnuje automatický, chlazení, topení, režim ventilátoru, suchý a vypnutí.

8) Tlačítko Ventilátor

Při nastavení interiérové jednotky slouží k nastavení rychlosti větru interiérové jednotky, což zahrnuje vysokou rychlost, střední rychlost, nízkou rychlost a automatickou rychlost.

9) Tlačítko Pohybu žaluzie

Při nastavení interiérové jednotky slouží k nastavení funkce pohybu žaluzie interiérové jednotky.

10) Tlačítko Zámek

Při nastavení stiskněte tlačítko Zámek pro uzamčení dálkového ovladače všech nebo jedné interiérové jednotky. Stiskněte a držte tlačítko Dotaz pod hlavní stránkou, poté znovu stiskněte tlačítko Zámek pro uzamčení klávesnice centrálního ovladače; stiskněte tlačítko Režim a poté stiskněte znovu tlačítko Zámek, čímž se zamkne provozní režim.

11) Tlačítko Reset

Centrální ovladač znovu skenuje interiérovou jednotku v síti při obnovení po vypnutí napájení.

12) Tlačítko Program

Pod hlavní stránkou stiskněte tlačítko Program pro nastavení týdenního časovače jedné nebo všech interiérových jednotek. Stiskněte a držte tlačítko Dotaz a poté stiskněte tlačítko Program pro dotaz týdenních časovacích parametrů.

13) Tlačítko Týdenní

Pod hlavní stránkou stiskněte tlačítko Týdenní pro spuštění nebo vypnutí funkce týdenního časovače.

14) Tlačítko Čas

Pod hlavní stránkou stiskněte tlačítko Čas na 5 sekund pro vložení stavu úpravy času a poté stiskněte tlačítko Zvýšit nebo Snižit pro změnu nastavení času. Stiskněte Vlevo nebo Vpravo pro výběr minuty/hodiny/dne/měsíce/roku. Nakonec stiskněte tlačítko Potvrdit pro uložení úpravy.

15) Tlačítko Potvrdit

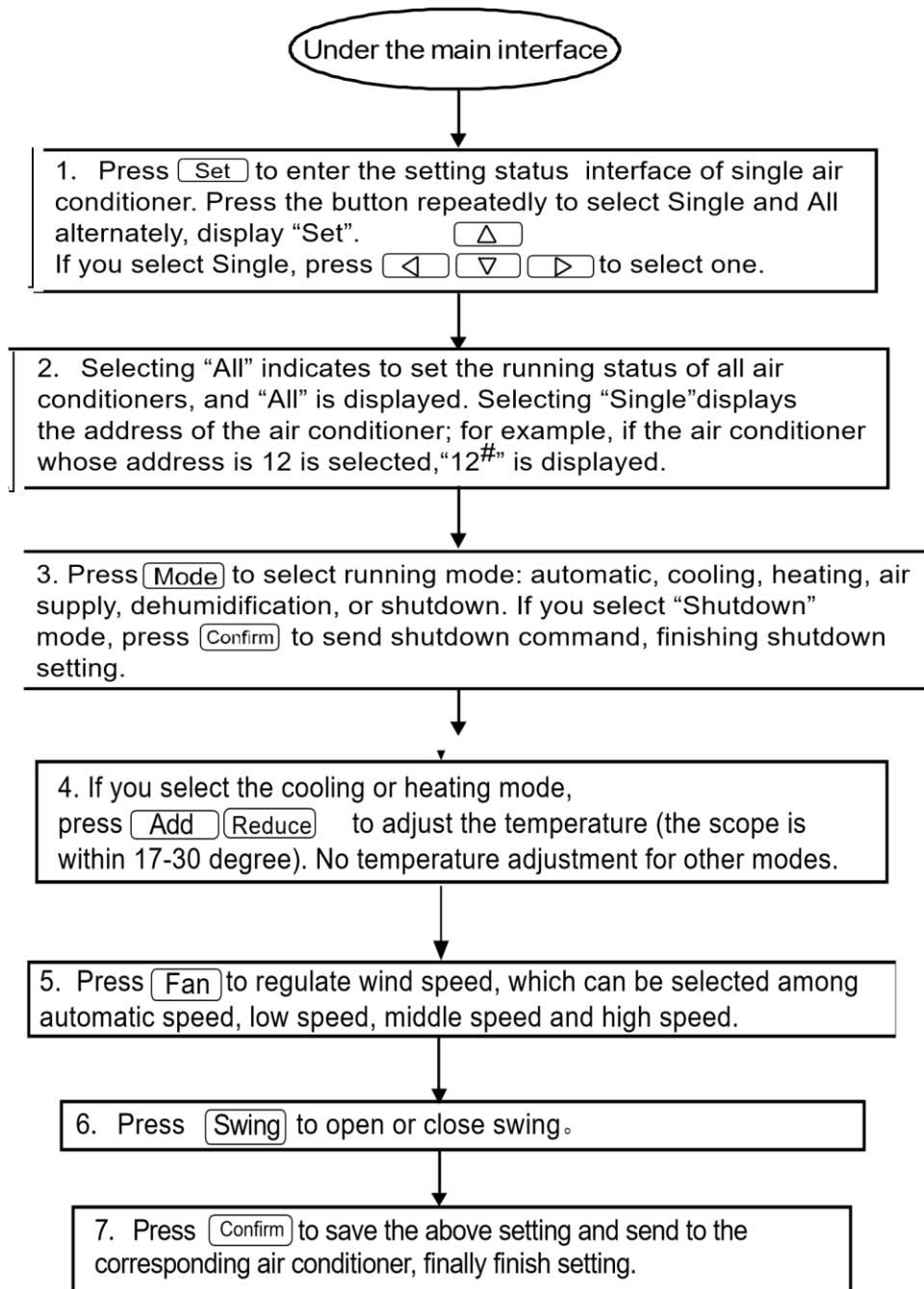
Uložte údaje a odešlete požadovaný příkaz do interiérové jednotky, jako je nastavení režimu klimatizace.

16) Tlačítko Zrušit

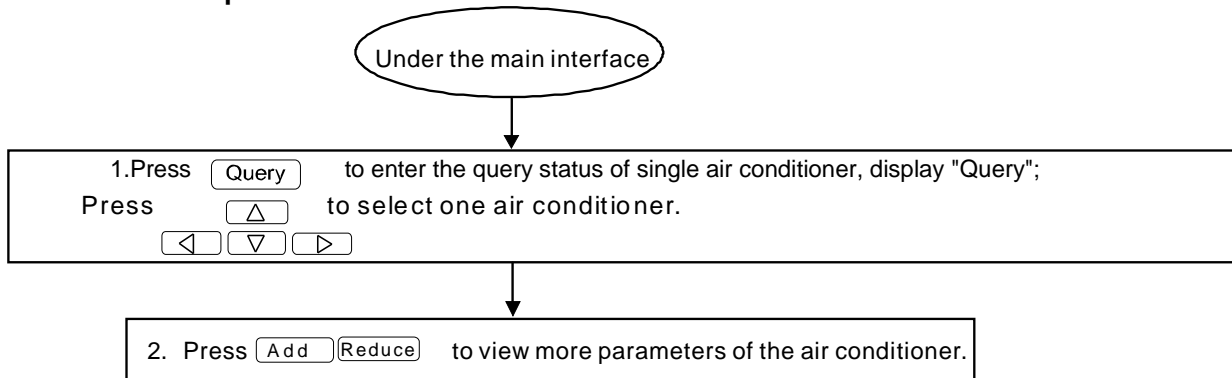
Zruší poslední operaci a vrátí se do posledního rozhraní.

3.3.5 Obsluha centrálního ovladače

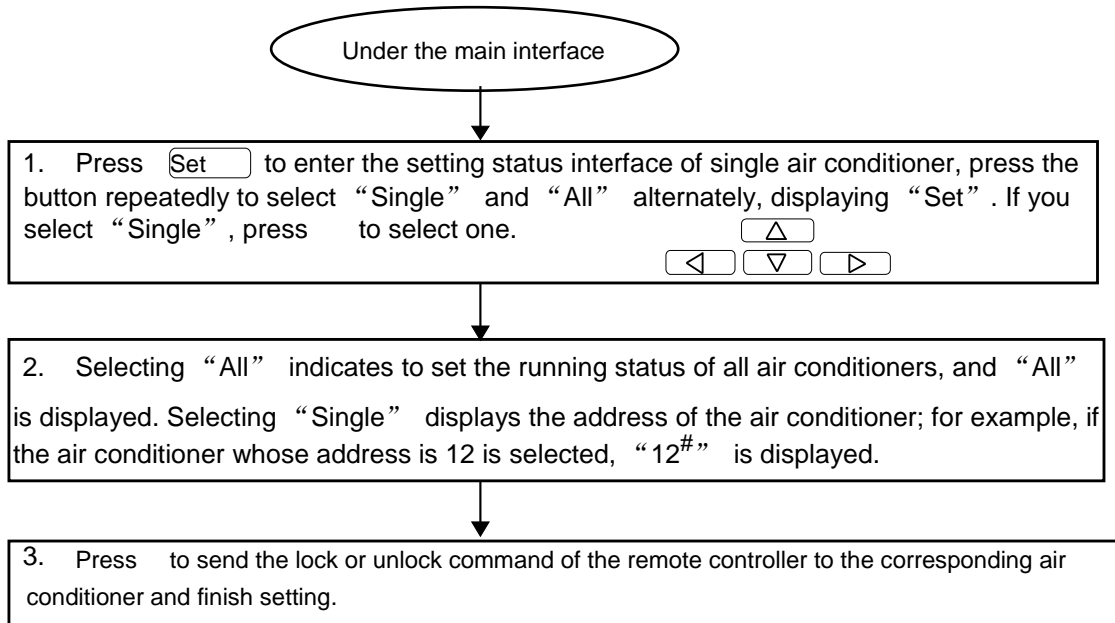
(1) Jak nastavit provozní stav klimatizace?



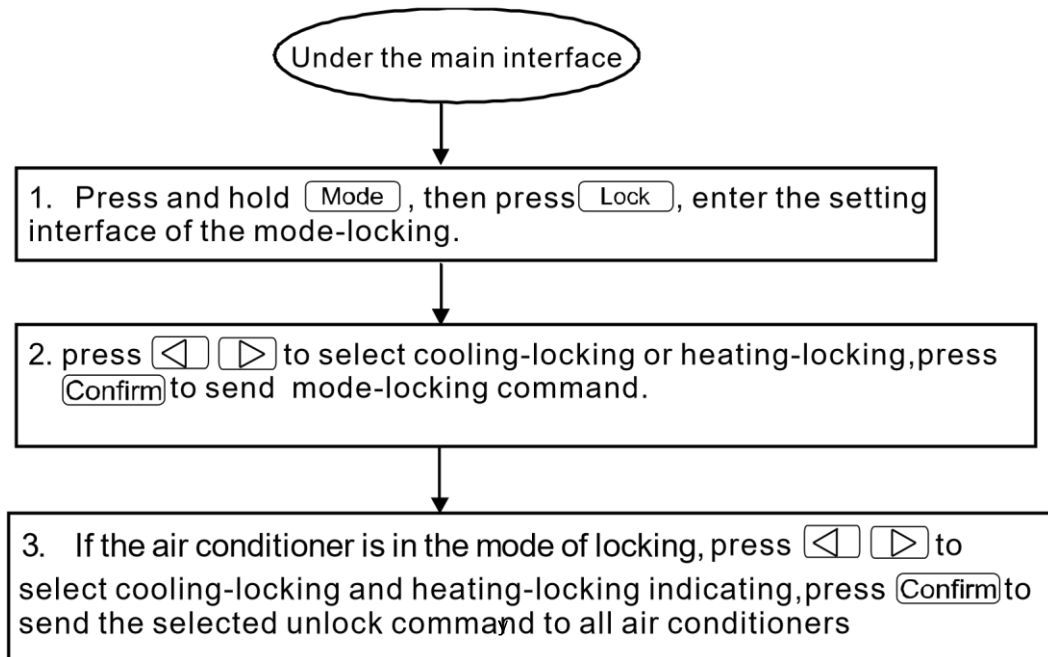
(2) Jak se dotázat na provozní stav klimatizace?



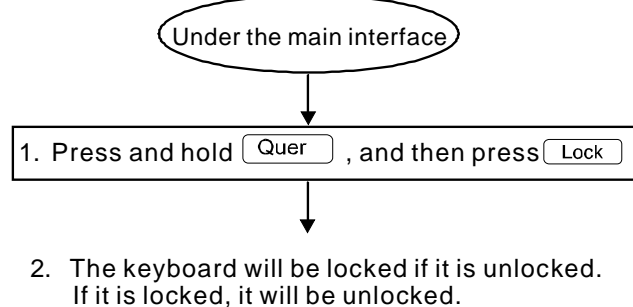
(3) Jak zamknout a odemknout dálkový ovladač klimatizace?



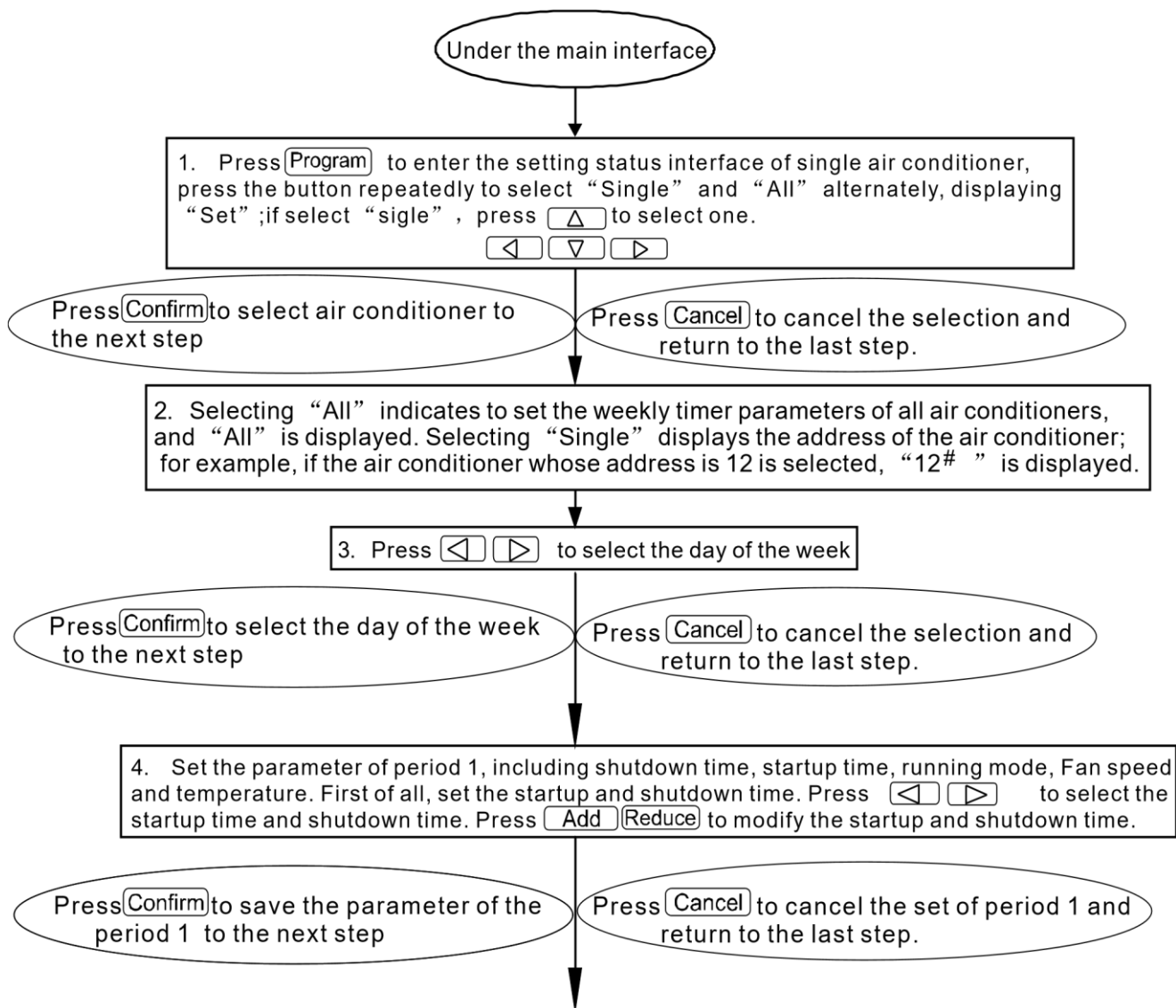
(4) Jak zamknout a odemknout režim klimatizace?

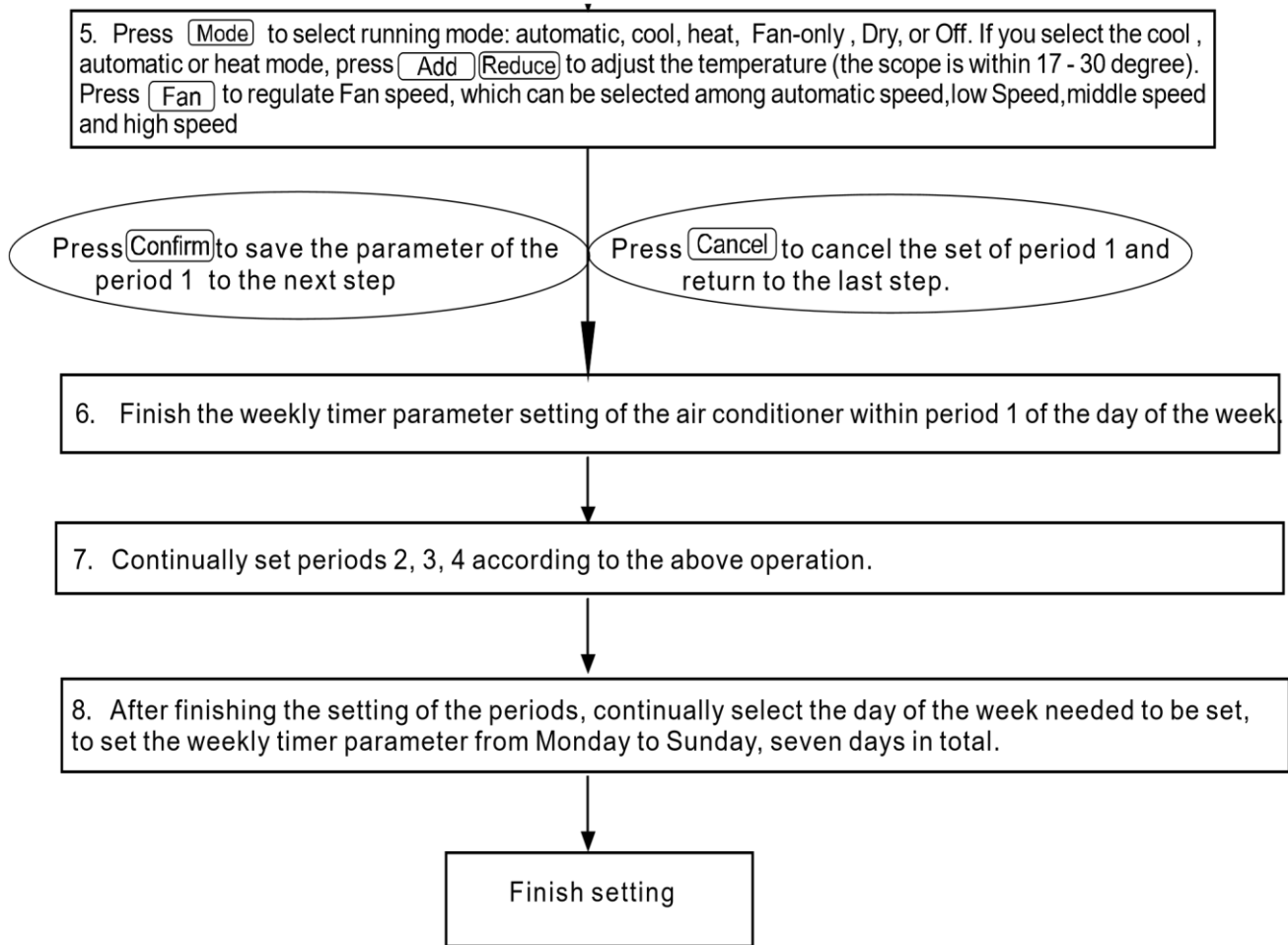


(5) Jak zamknout a odemknout klávesnici týdenního časovacího centrálního ovladače?

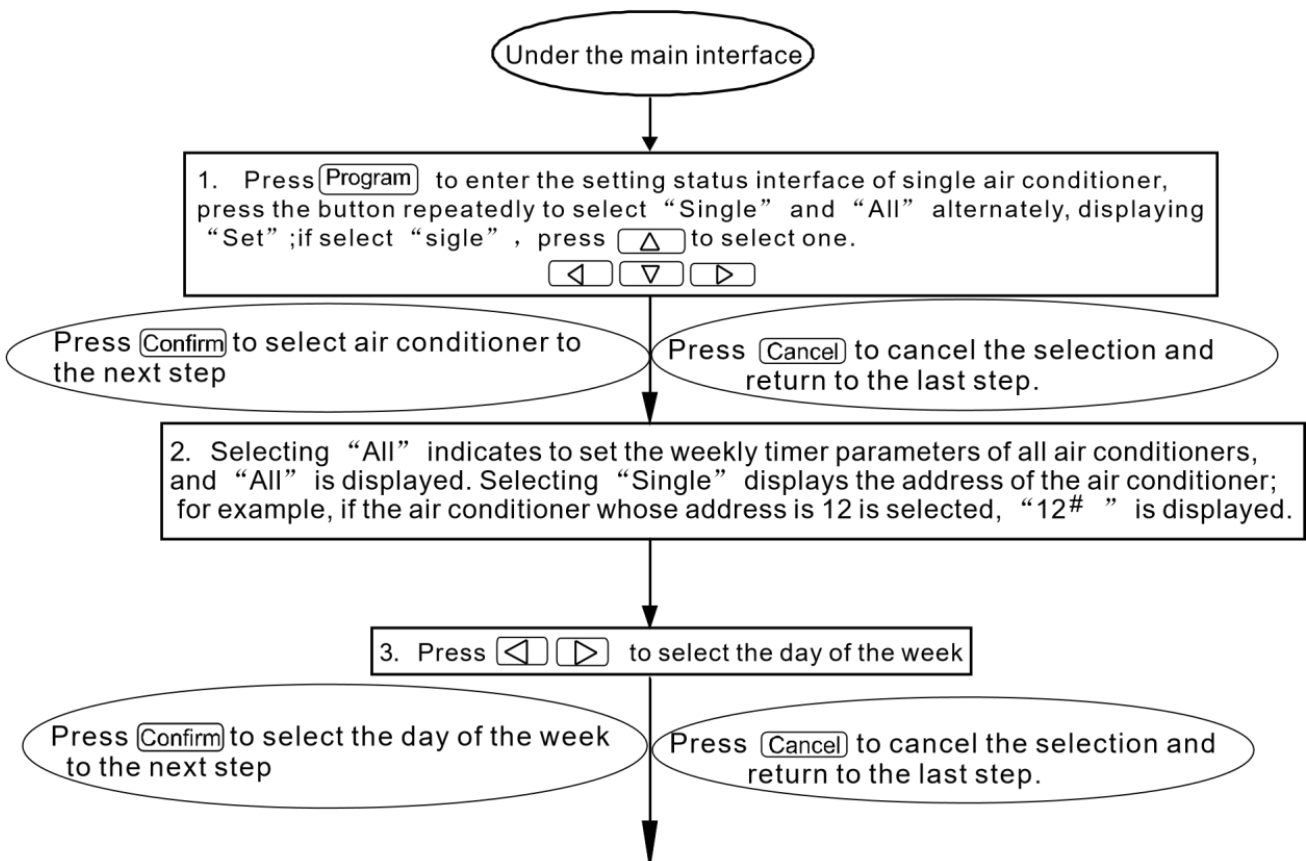


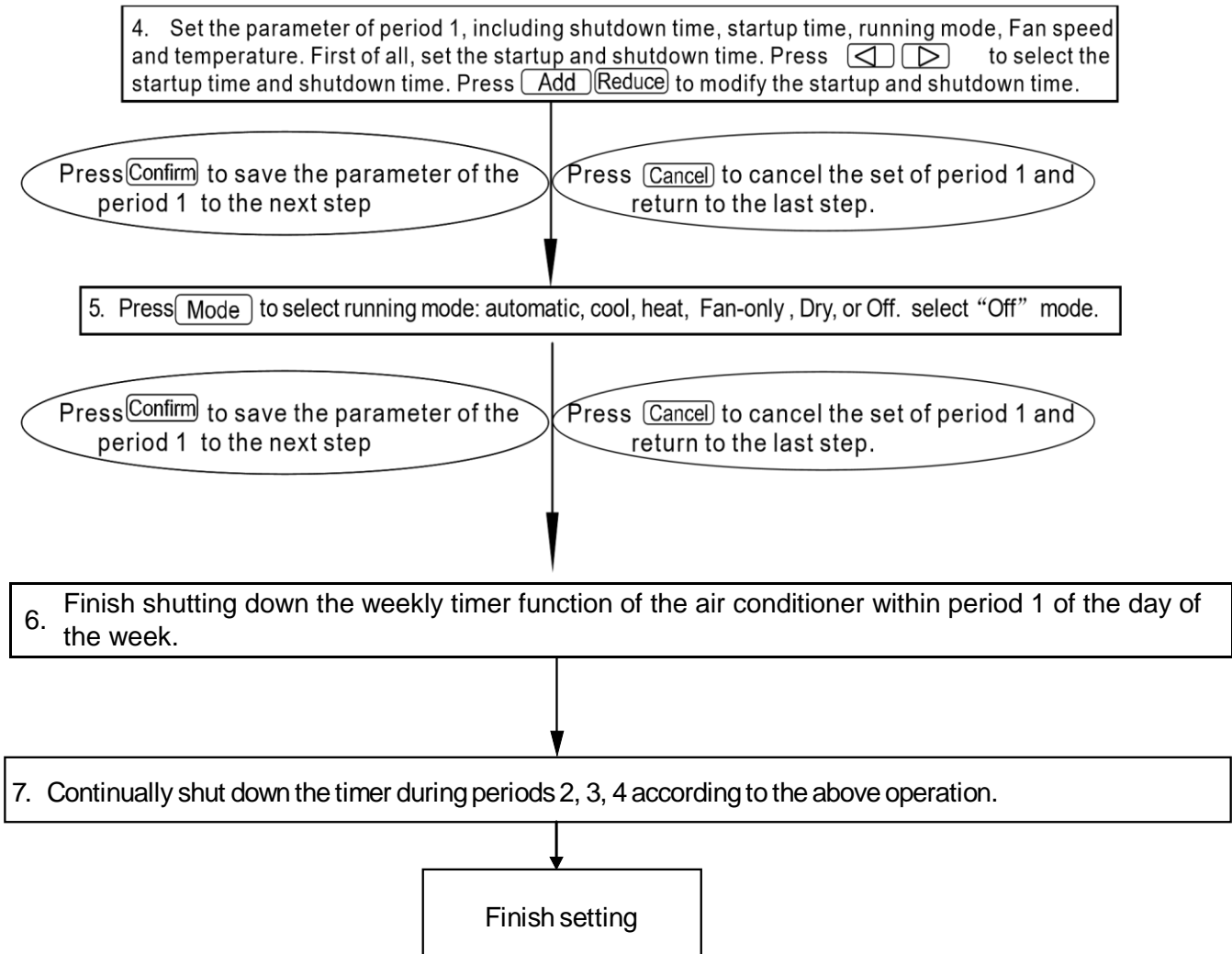
(6) Jak nastavit funkci a relevantní parametry týdenního časovače klimatizace?



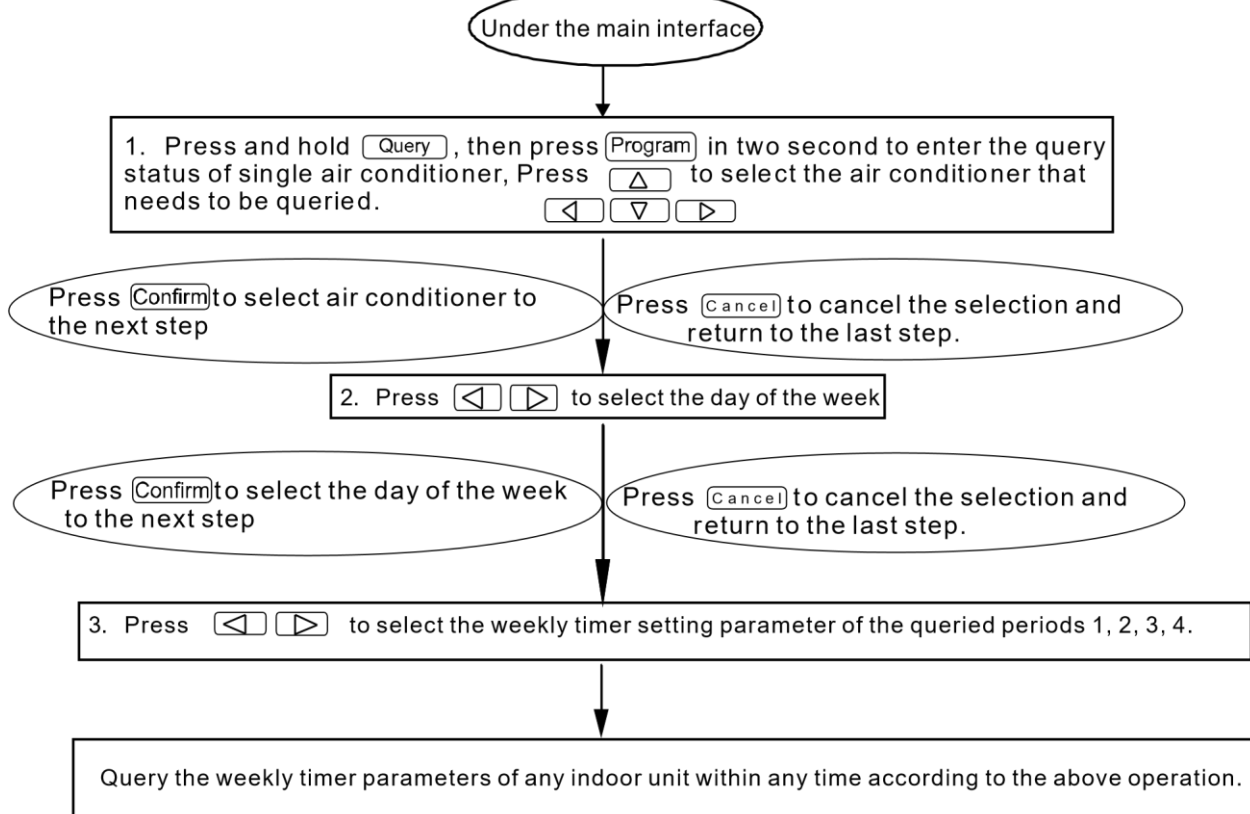


(7) Jak vypnout nastavení týdenního časovače období klimatizace?

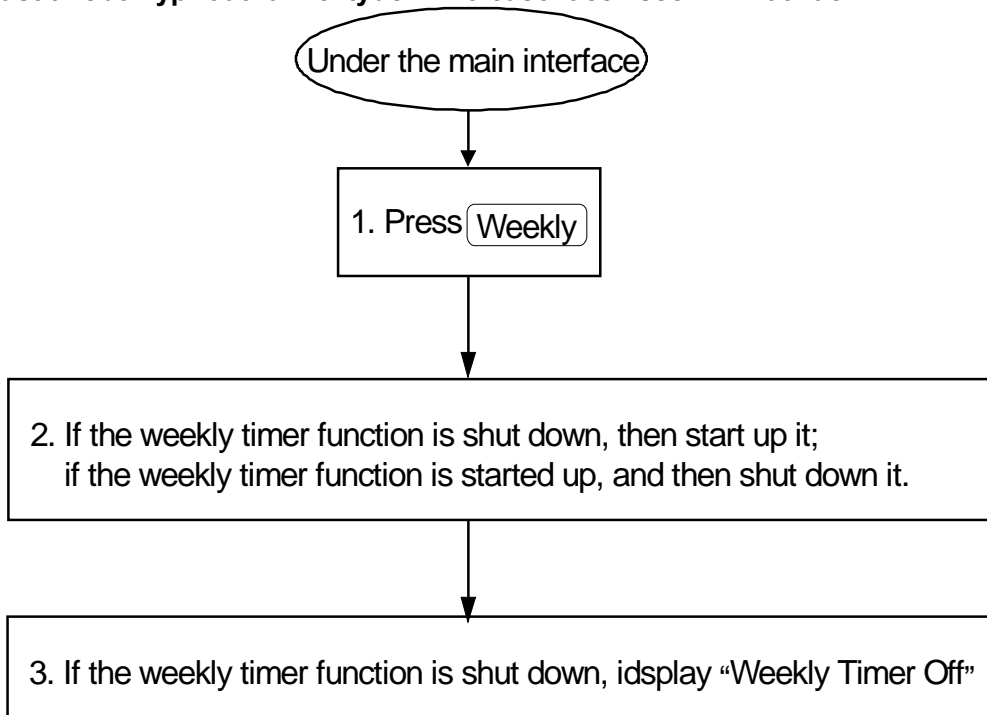




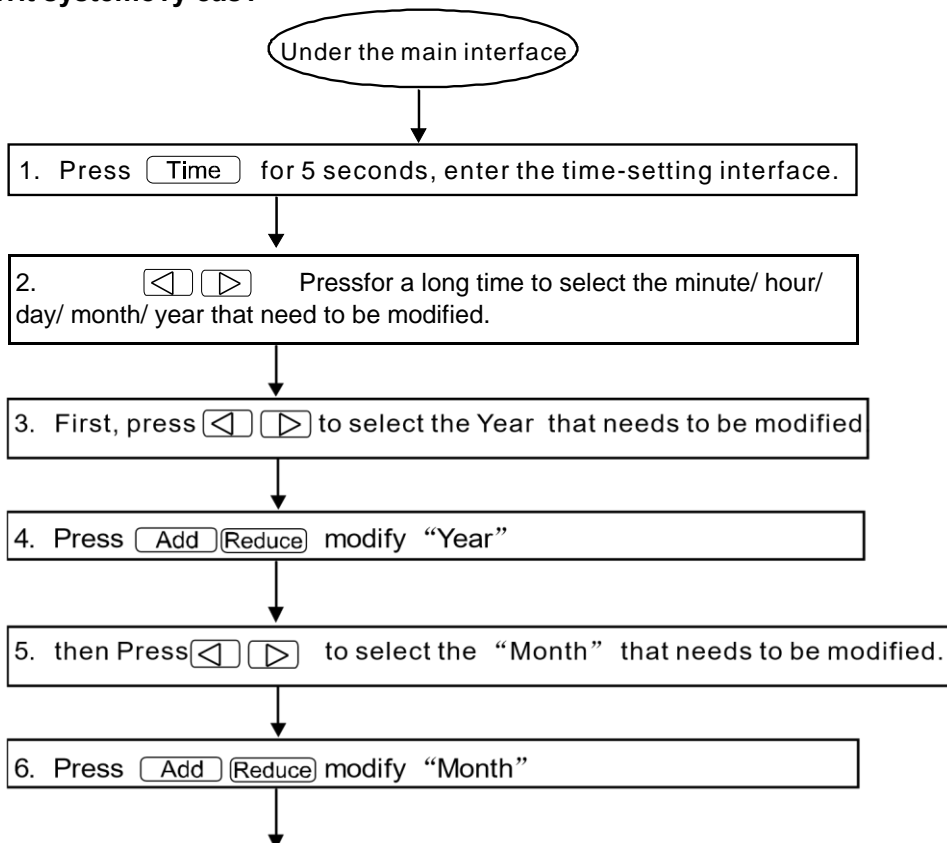
(8) **Jak se dotázat na parametr nastavení týdenního časovače klimatizace?**

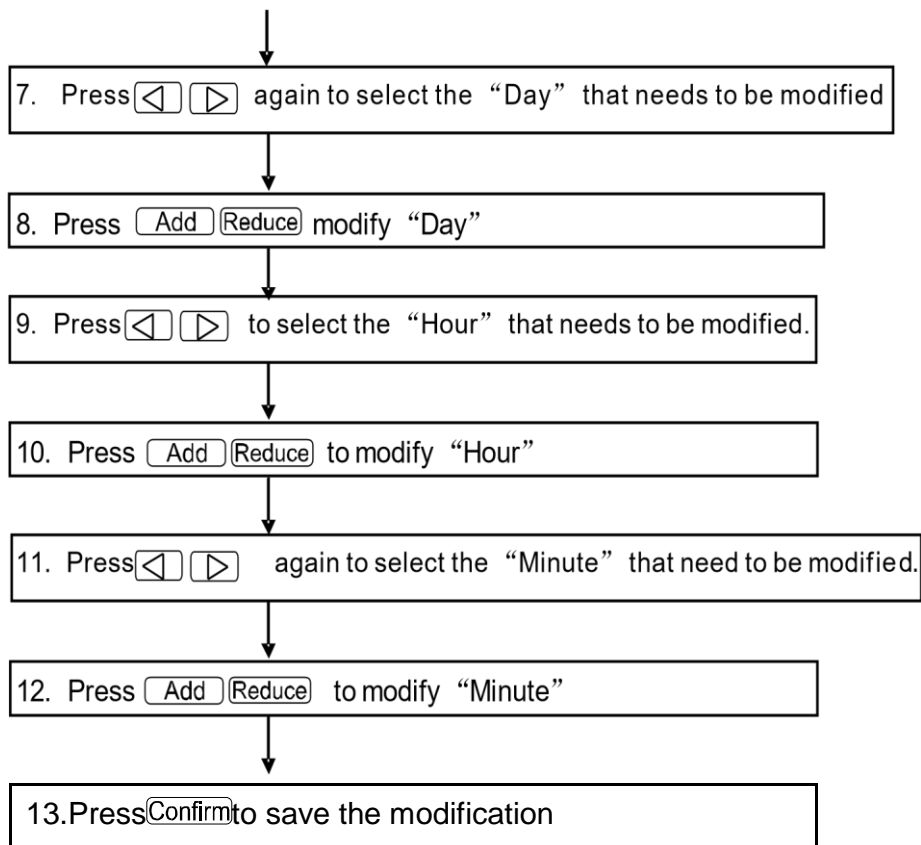


(9) Jak spustit nebo vypnout funkci týdenního časovače všech klimatizací?



(10) Jak upravit systémový čas?





Poznámky:

Mezi 2 obdobími je vždy časový interval. To znamená, že doba vypnutí období by neměla být stejná jako doba spuštění dalšího pracovního období. Nejmenší časový interval by měl být 10 minut, jinak jednotky nemohou fungovat řádně.

(11) Poruchové a ochranné kódy

Poruchový kód	Obsah
EF	Ostatní poruchy
EE	Porucha detekce hladiny vody
ED	Vyhrazeno
EC	Porucha čištění
EB	Ochrana modulu měniče
EA	Proud kompresoru je příliš vysoký (4 Časy)
E9	Porucha komunikace mezi hlavní deskou a deskou displeje
E8	Rychlost proudění větru je mimo kontrolu
E7	Chyba EEPROM
E6	Detekce změny směru proudu je abnormální
E5	Čidlo T3 nebo T4 výstupu kompresoru má poruchu
E4	Porucha čidla T2B
E3	Porucha čidla T2A

E2	Porucha čidla T1
E1	Porucha komunikace
E0	Posloupnost fází není v pořádku nebo ztráta napájecí fáze
07#	/
06#	/
05#	/
04#	/
03#	Porucha komunikace mezi centrálním ovladačem a PC (brána)
02#	Porucha komunikace mezi centrálním ovladačem a funkčním modulem
01#	Porucha komunikace mezi centrálním ovladačem a modulem síťového rozhraní
00#	Porucha komunikace mezi modulem síťového rozhraní a hlavní řídicí deskou

Ochranný kód	Obsah
PF	Jiná ochrana
PE	Vyhrazeno
PD	Vyhrazeno
PC	Vyhrazeno
PB	Vyhrazeno
PA	Vyhrazeno
P9	Vyhrazeno
P8	Proud kompresoru je příliš vysoký
P7	Napětí zdroje napájení je příliš vysoké nebo příliš nízké
P6	Tlak výstupu je příliš nízký
P5	Tlak výstupu je příliš vysoký
P4	Tepl. výstupní trubky je abnormální
P3	Tepl. kompresoru je abnormální
P2	Vysokoteplotní ochrana kondenzátoru
P1	Ochrana zařízení proti chladnému vzduchu nebo odmrazení
P0	Ochrana teploty odpařovače

3.3.6 Instalace

Tloušťka kabelu centrálního ovladače bude upravena podle délky kabelu. příslušná kabelová lišta bude použita k instalaci kabelu centrálního ovladače.

Vložte šroubovák s plochou špičkou do prohlubně vrchního panelu skříně a mírně jej pootočte pro otevření vrchního krytu centrálního ovladače.

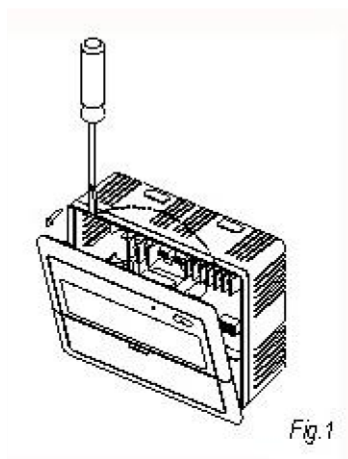


Fig.1

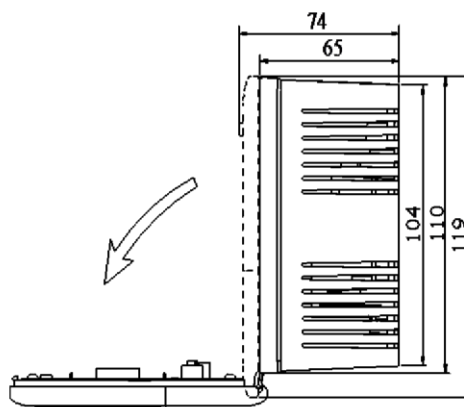


Fig.2

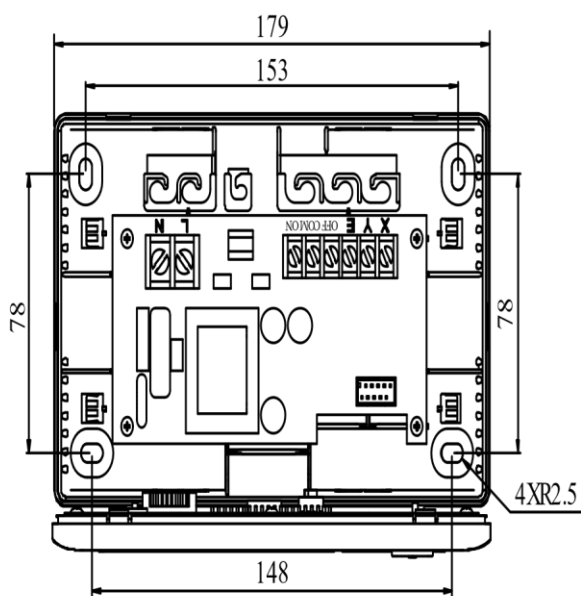


Fig.3

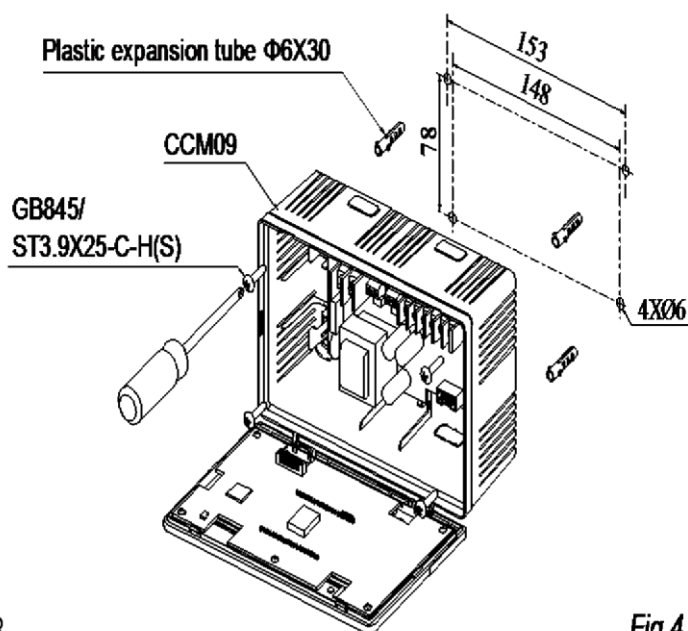


Fig.4

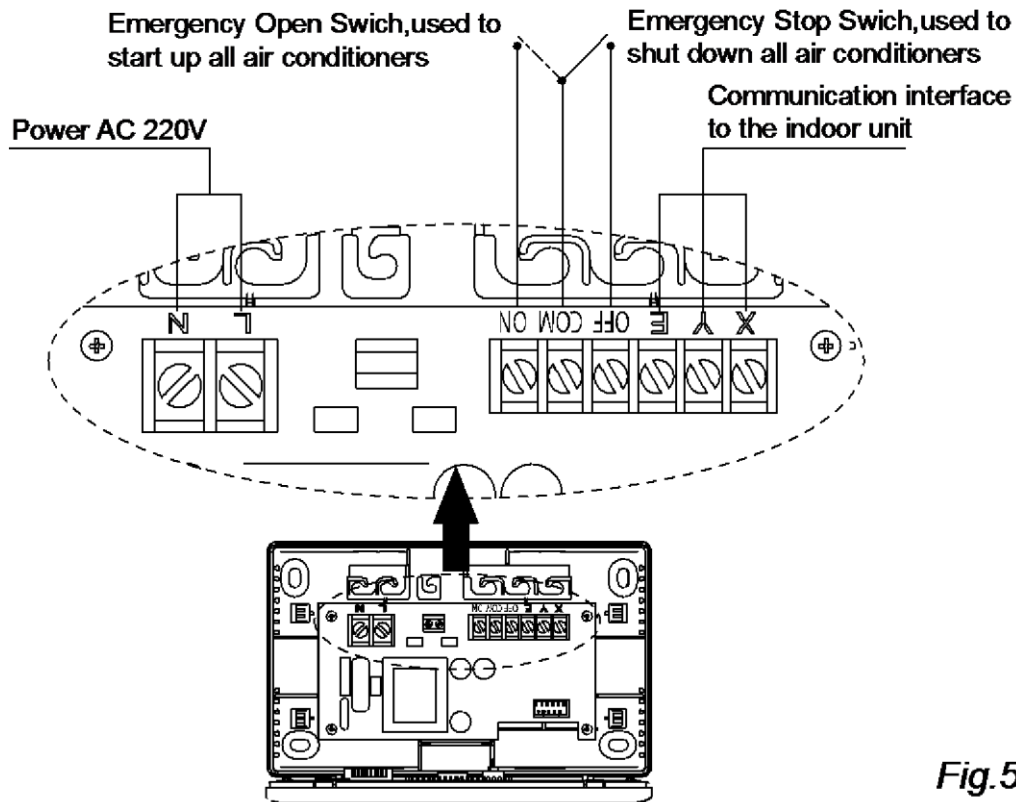


Fig.5

Installation dimensions:
As shown in the figure
on the right side.

Installation screw
holes (4 holes)

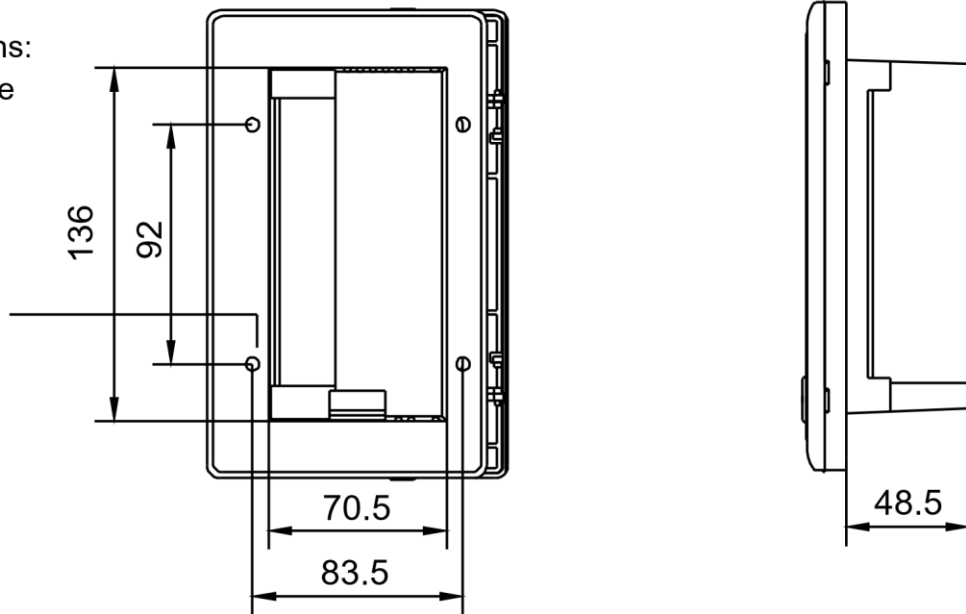


Fig.6

Rotatetheflatheadscrewdriver

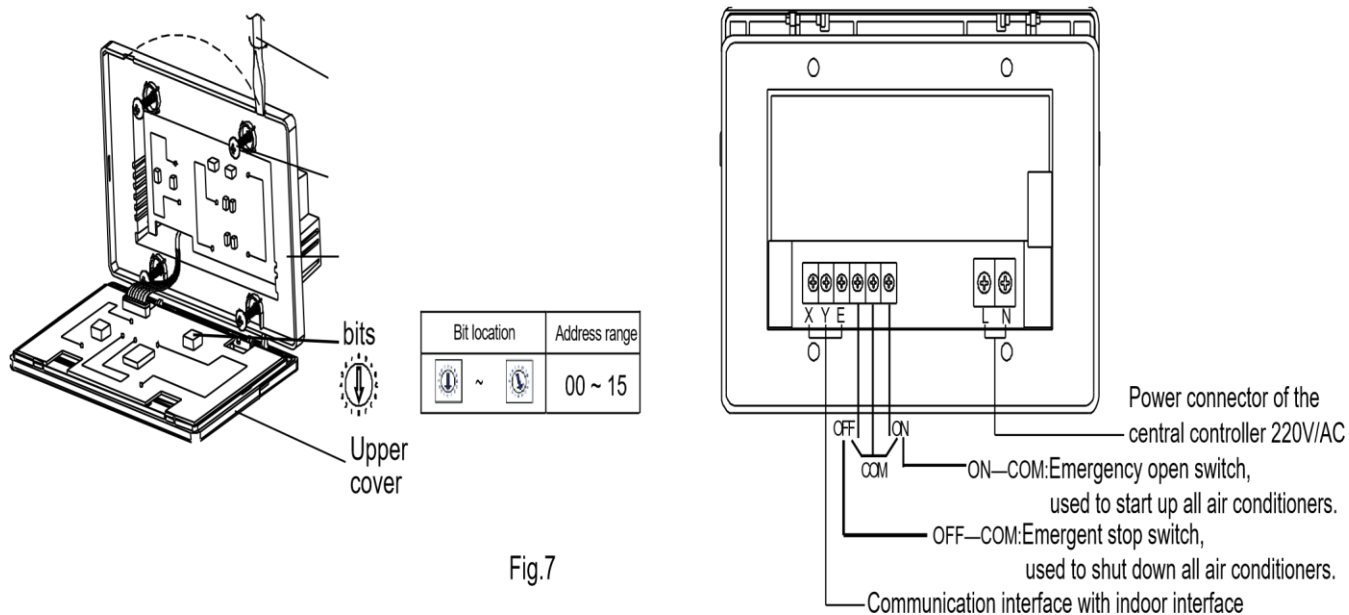


Fig.7

slightly to open the upper cover (at points).

Screws for fixing the centralized controller (GB845/ST3.9*25)

Holder

Address

Schéma připojení síťového klimatizačního systému

(Existují dva typy vnitřních jednotek, jmenovitě vnitřní jednotka s externím modulem síťového rozhraní na hlavní řídicí desce nebo vestavěným modulem síťového rozhraní v hlavní řídicí desce.)

